

Модулируемые от 230 до 1508 кВт

ALPHATHERM

Газовая горелка

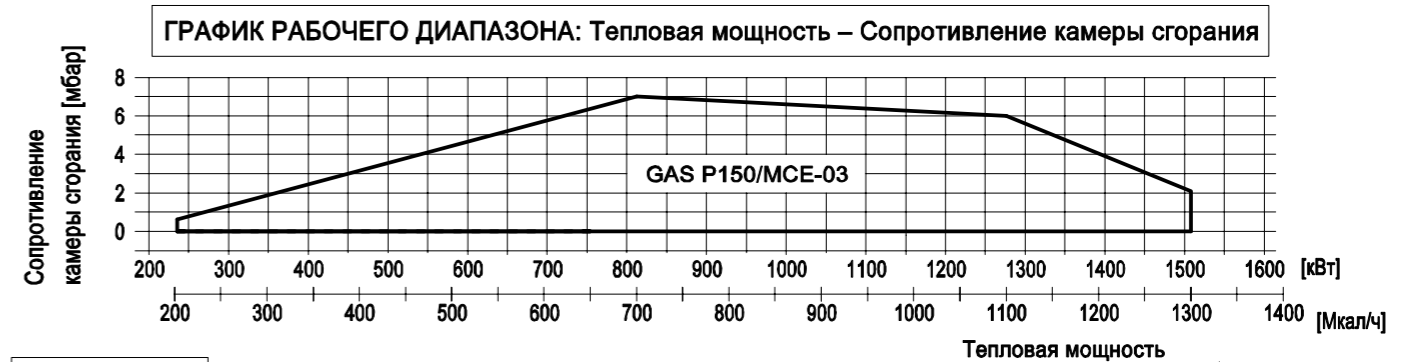
GAMMA GAS  
P150/M - 03

230 -1508 кВт

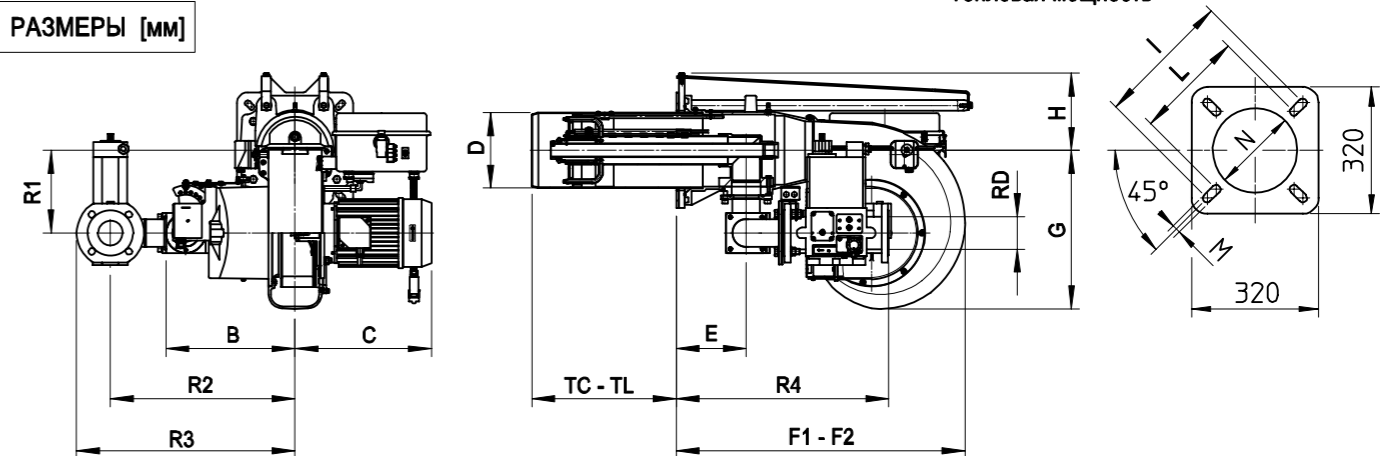


МОДЕЛЬ		GAS P150/MCE-03
Мощность мин. 1-й ступени/мин. 2-й ступени – макс. 2-й ступени *	[Мкал/ч]	200/700-1300
Мощность мин. 1-й ступени/мин. 2-й ступени – макс. 2-й ступени *	[кВт]	230/814-1508
Расход G20 (ПРИРОДНЫЙ ГАЗ) мин. 1-й ступени/мин. 2-й ступени – макс. 2-й ступени *	[м³/ч]	23.3/81.7-151.9
Расход G31 (сжиженный газ) мин. 1-й ступени/мин. 2-й ступени – макс. 2-й ступени *	[м³/ч]	9/31.6-58.8
Топливо: Природный газ (вторая группа)- сжиженный газ (третья группа)		
Категория топлива: I <sub>2R</sub> , I <sub>2H</sub> , I <sub>2L</sub> , I <sub>2E</sub> , I <sub>2E+</sub> , I <sub>2EГ</sub> , I <sub>2ELL</sub> , I <sub>2E(R)B</sub> / I <sub>3B/P</sub> , I <sub>3+</sub> , I <sub>3P</sub> , I <sub>3B</sub> , I <sub>3R</sub>		
Периодическая работа (мин. 1 остановка каждые 24 часа) Двухступенчатая или модулирующая		
Допустимые условия эксплуатации / хранения: -15...+40°C / -20...+70°C, макс. относ. влажн. 80%		
Макс. температура воздуха для горения	[°C]	60
Минимальное давление газа D2" FS50 ПРИРОДНЫЙ ГАЗ/СЖИЖЕННЫЙ ГАЗ **	[мбар]	57/49
Минимальное давление газа DN65 FS65 ПРИРОДНЫЙ ГАЗ/СЖИЖЕННЫЙ ГАЗ **	[мбар]	33/38
Минимальное давление газа DN80 FS80 ПРИРОДНЫЙ ГАЗ/СЖИЖЕННЫЙ ГАЗ **	[мбар]	23/35
Максимальное давление на входе в клапана (Pе.макс)	[мбар]	200
Номинальная электрическая мощность	[кВт]	3.4
Двигатель вентилятора	[кВт]	3
Номинальная потребляемая мощность	[А]	6
Дополнительная номинальная потребляемая мощность	[А]	0.6
Напряжение питания:		3~400В, 1/Ф~230В-50Гц
Уровень электрозащиты:		IP40
Уровень шума *** мин.-макс.	[Дб]	83-84
Вес горелки	[кг]	87

\* Исходные условия: Температура окружающей среды 20°C - барометрическое давление 1013 мбар – Высота над уровнем моря – 0 м  
 \*\* Минимальное давление на подаче газа на рампе для получения максимальной мощности горелки с учетом нулевого давления в камере сгорания.  
 \*\*\* Уровень шума измерен в лаборатории при работающей горелке на бета-котле, дистанция 1 м (UNI EN ISO 3746).



РАЗМЕРЫ [мм]



F2= размер при отведенной назад горелке

МОДЕЛЬ	B	C	D	E	F1	F2	G	H	I	L	M	N	TC	TL	R1	R2	R3	R4	RD	Вес АРМАТУРЫ
GAS P150/MCE-03-D2"-FS50	376	372	210	193	800	1380	438	213	368	340	14	220	280	400	228	510	673	552	Rp 2	22кг
GAS P150/MCE-03-DN65-FS65	376	372	210	193	800	1380	438	213	368	340	14	220	280	400	228	510	665	590	DN 65	27кг
GAS P150/MCE-03-DN80-FS80	376	372	210	193	800	1380	438	213	368	340	14	220	280	400	228	550	720	630	DN 80	37кг